



ИРБИС

irbis-bor.ru



ЛИНЕЙКА
КОНДЕНСАЦИОННЫХ КОТЛОВ
ZORD

КОНДЕНСАЦИОННЫЕ КОТЛЫ

Завод котельного оборудования АО «Ирбис» представляет своим клиентам новую линейку **конденсационных котлов ZORD**.

Данное отопительное оборудование сочетает в себе современные технологии, высокую производительность и небольшие размеры.

Котел можно устанавливать в каскад, что позволяет организовать компактные котельные большой мощности.



ПРИНЦИП РАБОТЫ КОТЛА

Образующиеся при работе котла горячие дымовые газы передают свое тепло воде, которая проходит через секции, соединенные с подающим и обратным водяными коллекторами. Далее теплоноситель поступает в систему отопления. Дымовые газы перемещаются в камеру конденсации, где выделяется дополнительное тепло. Газогорелочное устройство работает по принципу полного предварительного смешения газа и воздуха.

ОСНОВНЫЕ ПРЕИМУЩЕСТВА

высокий КПД и экономичность

- КПД от 97 до 105% позволяет экономить газ по сравнению с конвекционным прибором до 35%.

компактность

- лучшее соотношение мощности котла к его массе (2 кВт/1 кг).

экологичность

- вредные выбросы снижены на 60-70% (большая часть CO_2 и NO_x уходит в конденсат). Котел соответствует 5 классу по NO_x (ГОСТ 33009.1).

надежность и функциональность

- поверхности секций теплообменника защищены от коррозии;

- автоматическое поддержание заданной температуры в помещении по суточной и недельной программе;

- поддержание заданной температуры теплоносителя в зависимости от температуры наружного воздуха, а также от температуры в помещении;

- возможность дистанционного управления котлом.

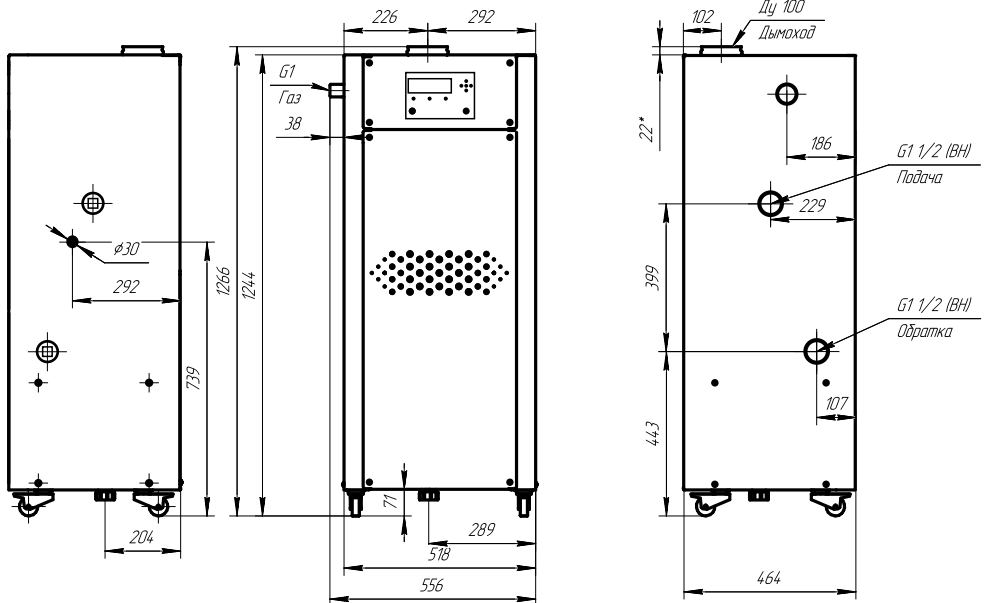
ХАРАКТЕРИСТИКИ КОТЛА ZORD

		ZORD 0,12	ZORD 0,28	ZORD 0,54	ZORD 1,0
Номинальная теплопроизводительность, кВт	90/70 °С, %	36-120	77-255	150-510	285-950
	50/30 °С, %	39-130	85-280	170-550	310-1040
(90/70° 50/30°), %		97 105			
Диапазон модуляции, %		30-100			
Вид топлива		5542			
Расход природного газа (мин макс), м³/ч		3,6 13,5	8,9 29,6	16,8 56	30,9 103
(),		2000 2500 5000			
(90/70 50/30), °		100 60			
Расход воды через котел не менее (мин ном ΔТ=20 °С макс), м³/ч		0,6 6 10,3	1 14 24	2,7 23 39	5,0 43 71
Гидравлическое сопротивление котла по теплоносителю, при номинальном расходе воды (ΔТ=20 °С), мбар		160			
Давление воды (мин макс), МПа		0,08 0,6			
, °		90/95*			
, °		10	44	56	91
Разрежение за котлом, не менее, Па		10			
(x x),		975×590×1165	1643×784×1836	1643×784×1986	
, °		75	380	500	720

*

0,15

T 20 30°



Акционерное общество
«Завод котельного оборудования «Ирбис»
(АО «Ирбис»)

397160, Воронежская область, г. Борисоглебск, ул. Советская 32, оф. 12
бесплатный звонок по России 8-800-511-10-44

irbis-bor.ru
2021 г.