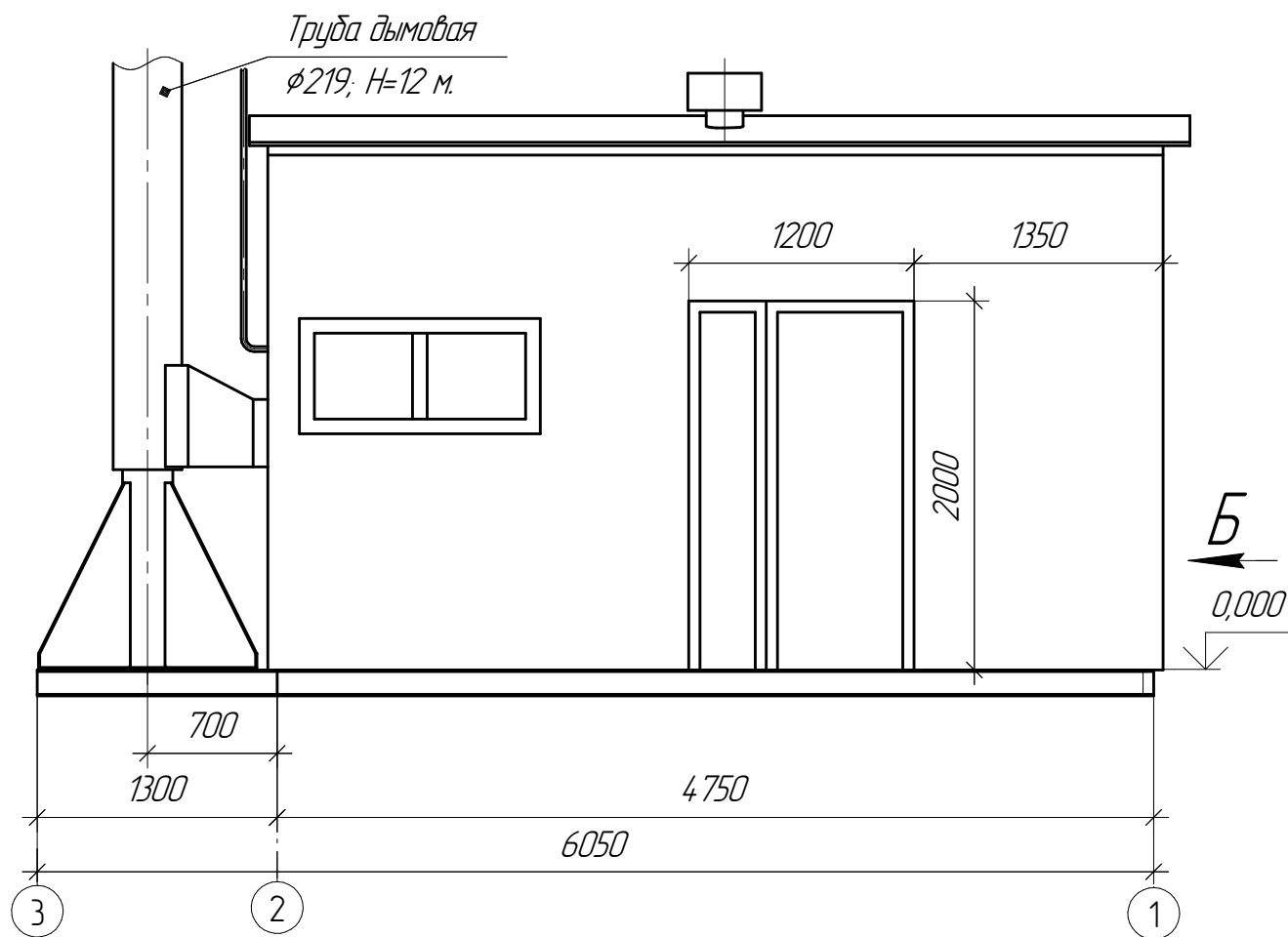
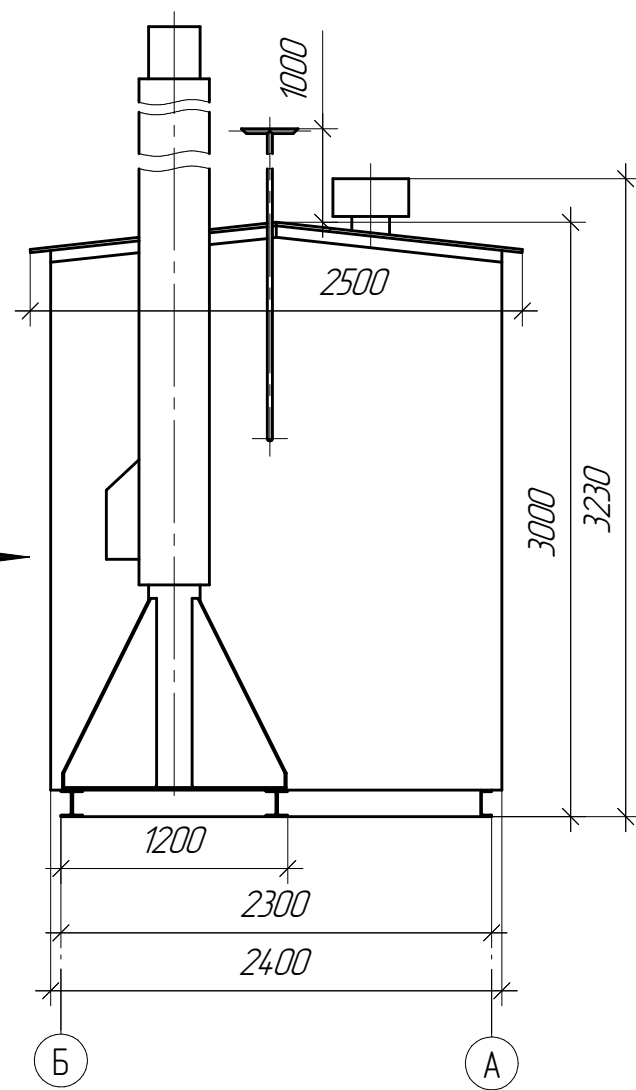


КБТа-101 – двойной контур

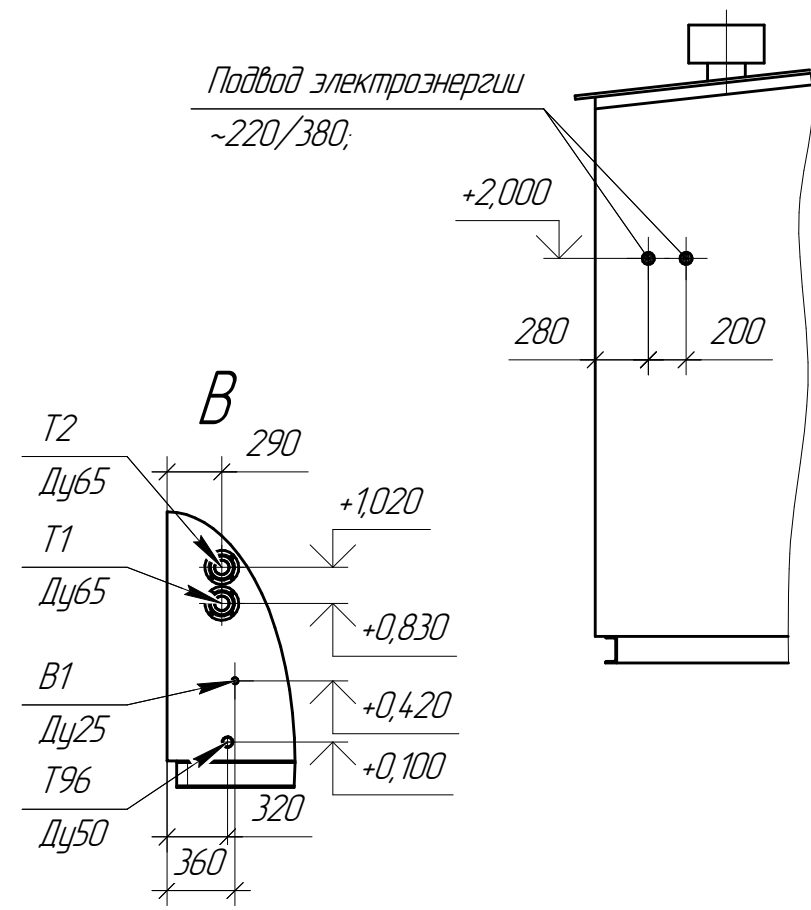
Б



A



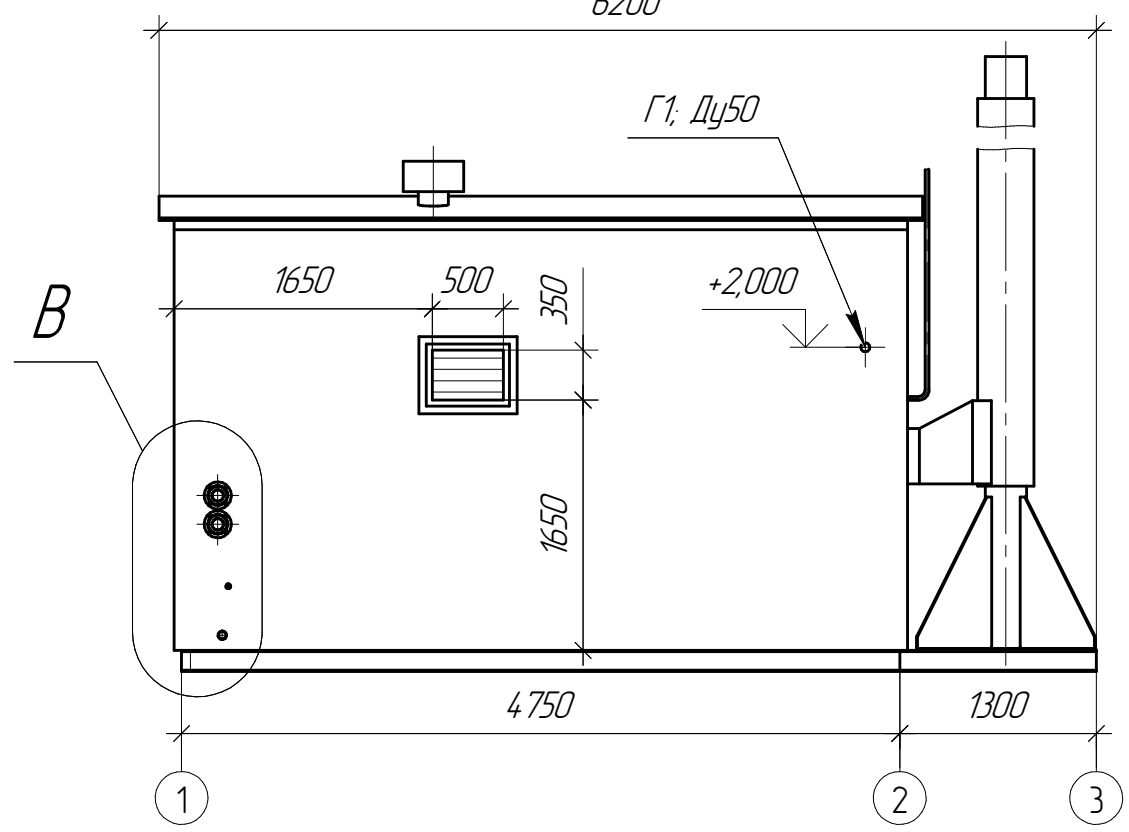
Подвод электроэнергии
~220/380;



Условные обозначения трубопроводов
Г1 – газопровод низкого давления
Т1 – подающий трубопровод отопления
Т2 – обратный трубопровод отопления
В1 – водопровод
Т96 – канализация

Инв. № подл.	Подп. и дата
Взам. инв. №	Инв. № дубл.
Подп. и дата	Подп. и дата
Инв. № подл.	Подп. и дата

A



ТЕХНИЧЕСКАЯ ХАРАКТЕРИСТИКА

1. Номинальная теплопроизводительность, кВт	97
2. Максимальная температура на выходе из котельной, °C	85
3. Присоединительное давление газа, Па:	
максимальное	3000
минимальное	1900
4. Рабочее давление воды, не более, МПа	0,3
5. Номинальное напряжение электрической сети, В	380
6. Установленная электрическая мощность, не более, кВт	3,9
7. Высота дымовой трубы, м	12
8. Габаритные размеры в транспортном положении, не более, мм	6200×2550×3000
9. Масса с учетом трубы, кг	

1. За отметку 0,000 принят уровень пола котельной.

Изм.	Лист	№ докум.	Подп.	Дата
------	------	----------	-------	------

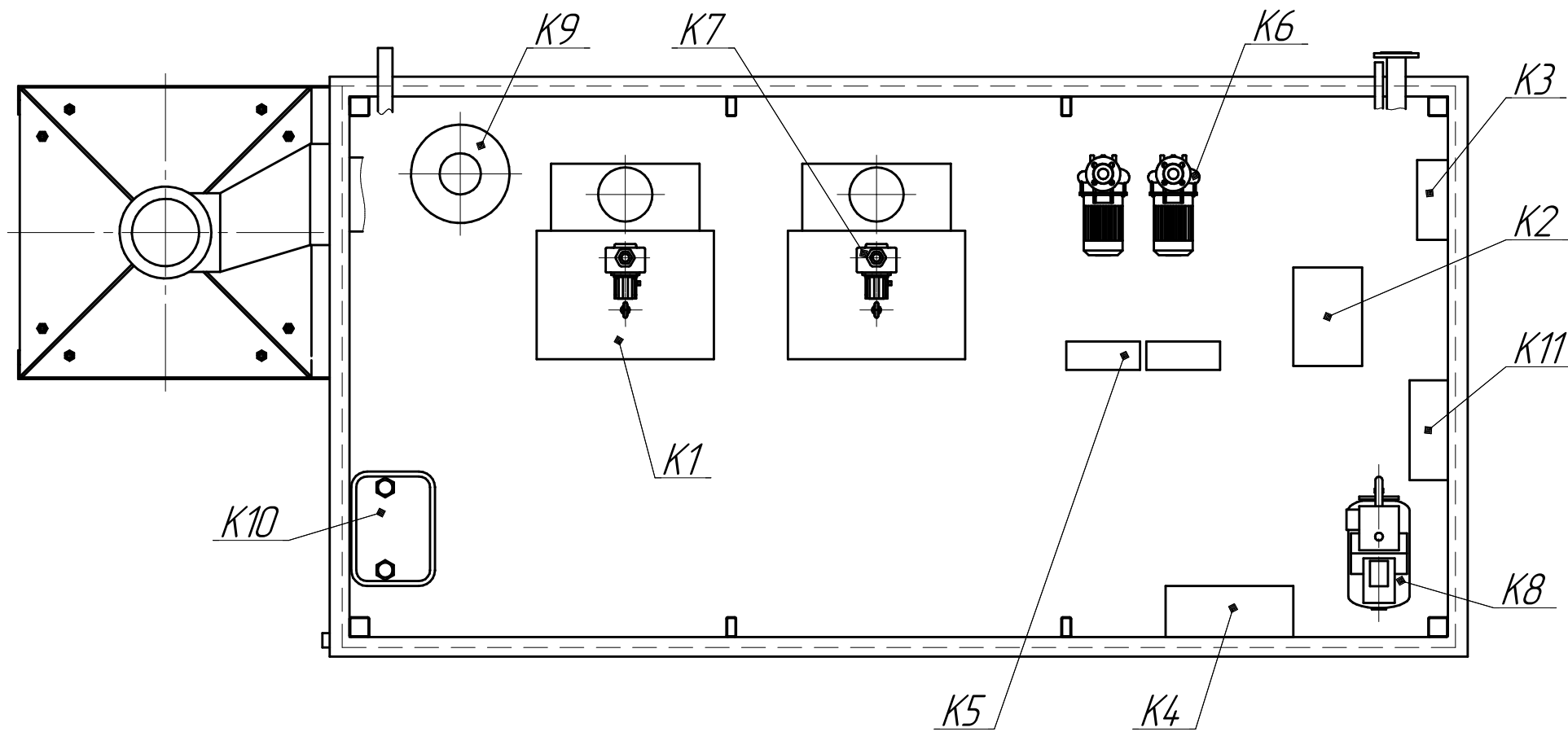
КБТа-101.00.000 ВО

Лист
1

Копировал

Формат А3

План на отм. 0,000



Инв. № подл.	Взам. инв. №	Инв. № дубл.	Подп. и дата	Поз. обозначение	Наименование	Кол.	Примечание
				K1	Котёл стальной водогрейный "Хопёр-50А" Q=48,6 кВт; ОАО "Ирбис"	2	
				K2	Автоматическая система дозирования реагентов "Комплексон-6"	1	
				K3	Вычислитель количества теплоты ВКТ-7-04	1	
				K4	Блок управления БУ-40; ОАО "Ирбис"	1	
				K5	Разборный пластинчатый теплообменник НН №04 О/С-16	2	
				K6	Насос циркуляционный Wilo IL 32/130-1,1/2	2	
				K7	Насос циркуляционный TOP-S-30/7 WIL0	2	
				K8	Автоматическая самовсасывающая станция Джамбо 132М; 60/35-П24; N=0,6 кВт.	1	
				K9	Мембранный бак САЛ-PRO 35 л. Ру4; "ZILMET"	1	
				K10	Счетчик газовый коммунально-бытовой ВК-Г10 с корректором ТС-220	1	
				K11	Щит электрический	1	

Изм.	Лист	№ докум.	Подп.	Дата

КБТа-101.00.000 ВО

Лист
2