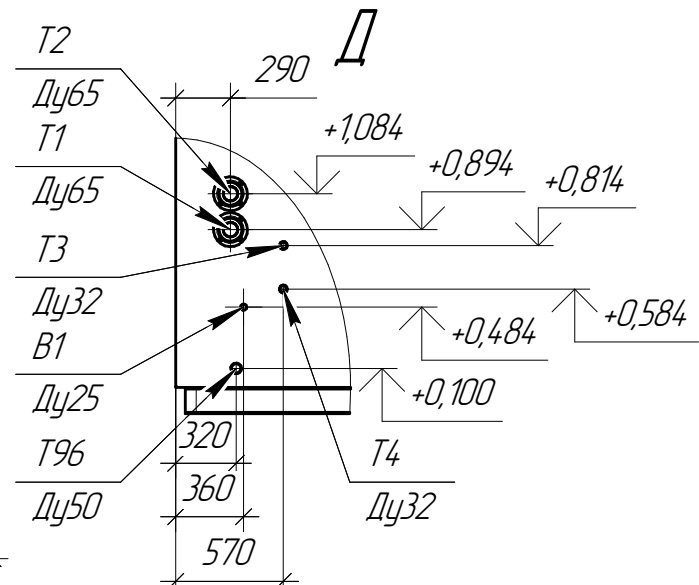
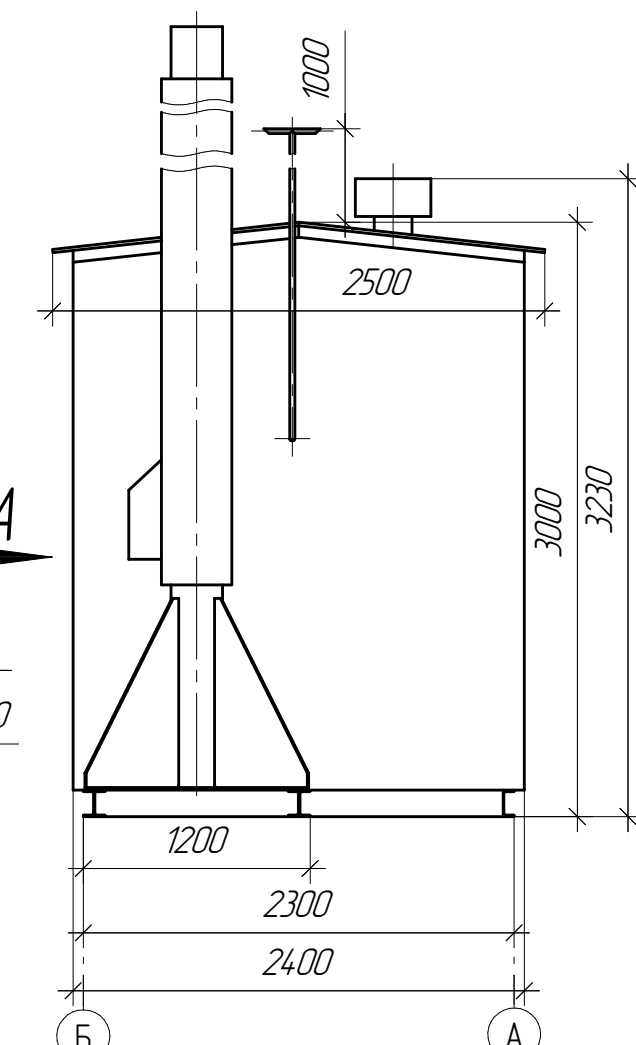
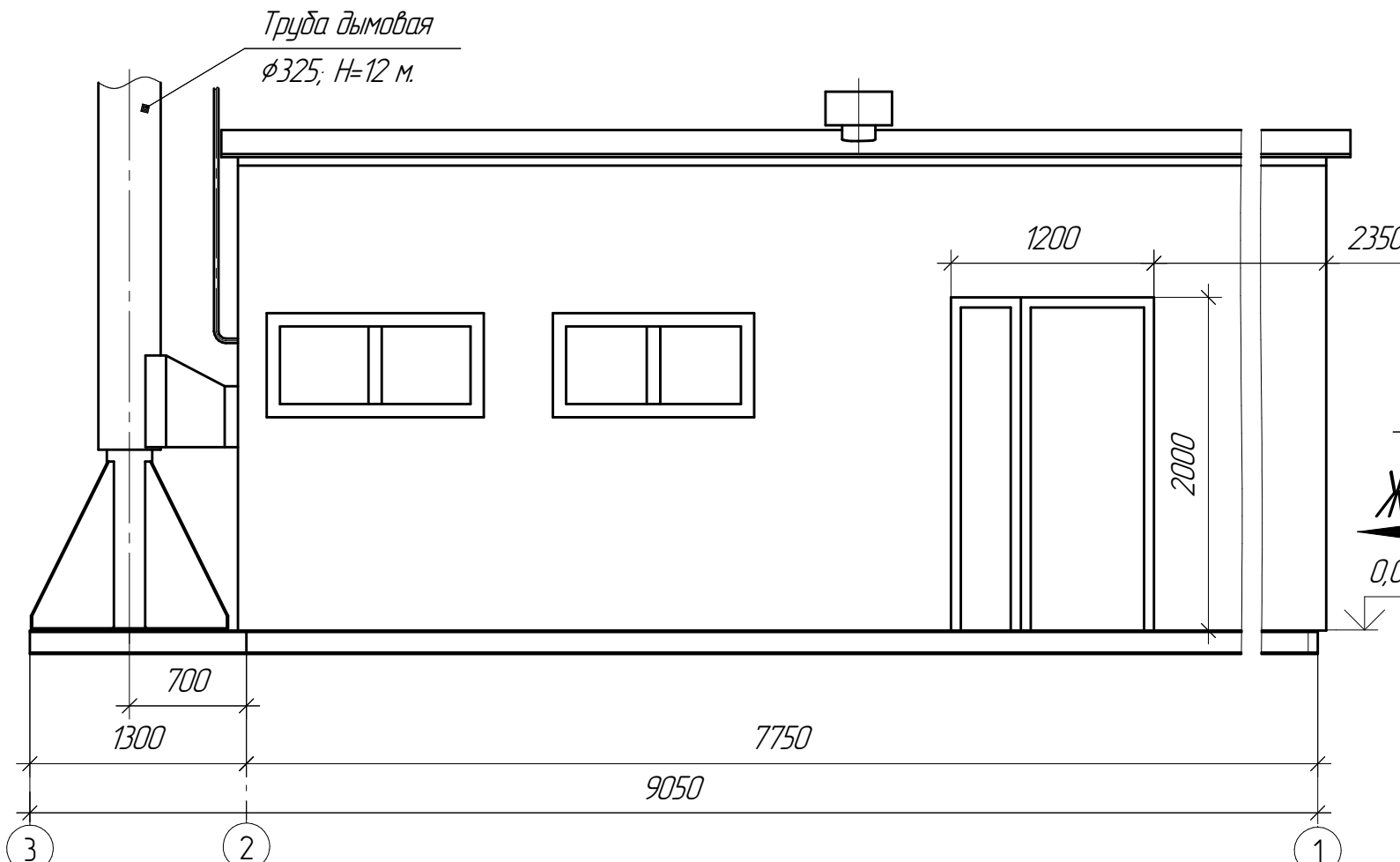
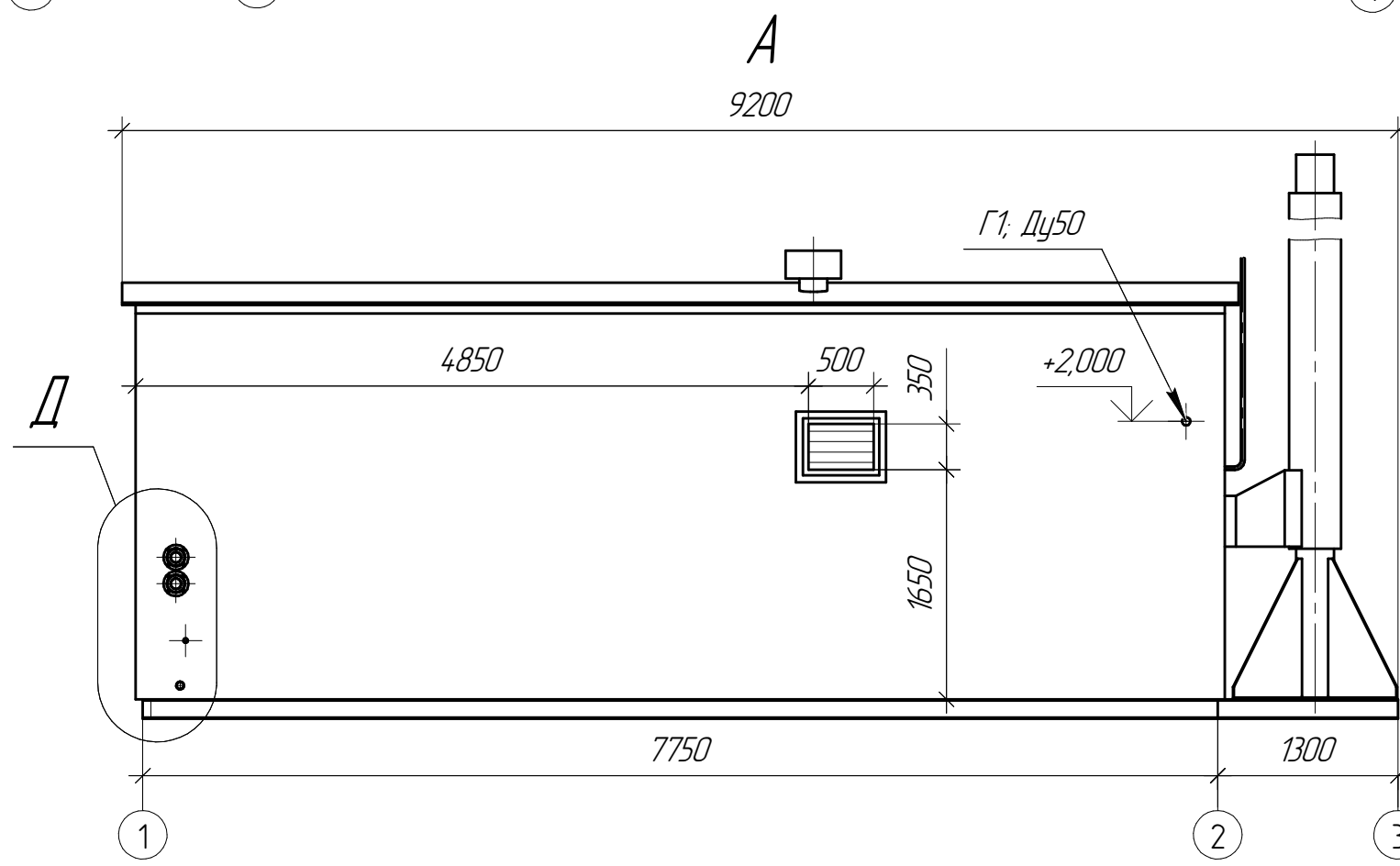


# КБТа-403 - двойной контур+ГВС+бак



Условные обозначения трубопроводов  
 Г1 - газопровод низкого давления  
 Т1 - подающий трубопровод отопления  
 Т2 - обратный трубопровод отопления  
 Т3 - подающий трубопровод ГВС  
 Т4 - циркуляционный трубопровод ГВС  
 В1 - водопровод  
 Т96 - канализация



### ТЕХНИЧЕСКАЯ ХАРАКТЕРИСТИКА

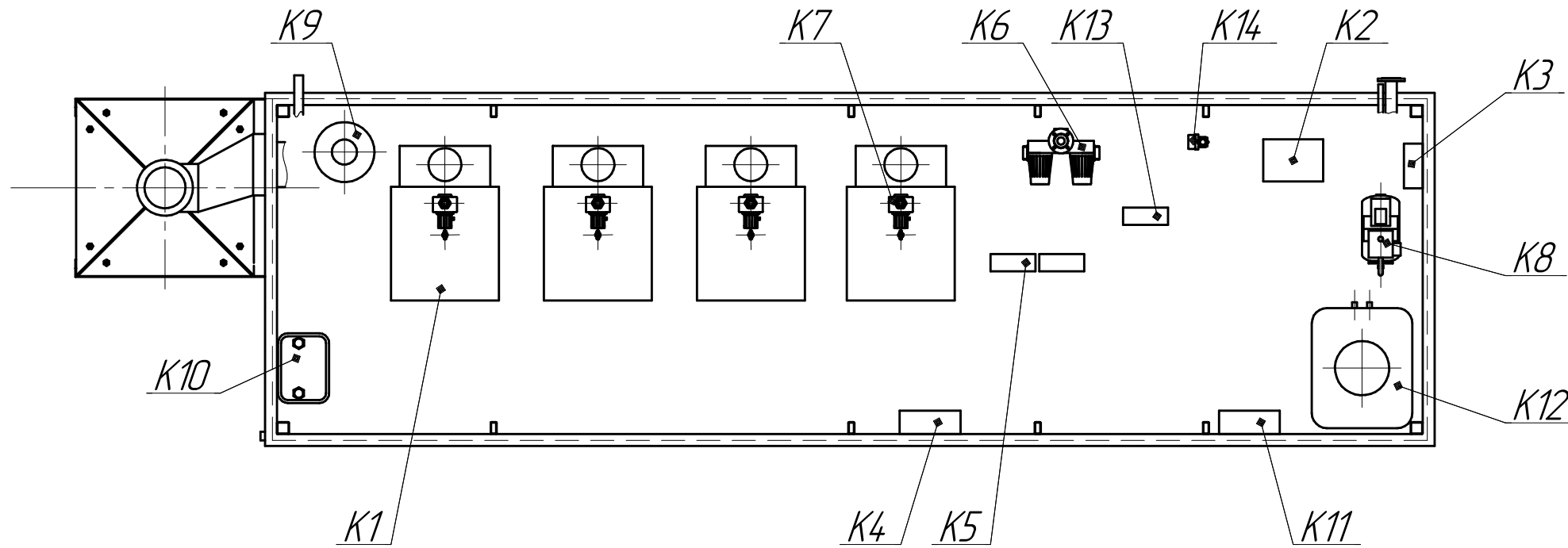
1. Номинальная теплопроизводительность, кВт	386
2. Максимальная температура на выходе из котельной, °C	95
3. Присоединительное давление газа, Па:	
максимальное	3000
минимальное	1900
4. Рабочее давление воды, не более, МПа	0,3
5. Номинальное напряжение электрической сети, В	380
6. Установленная электрическая мощность, не более, кВт	3,9
7. Высота дымовой трубы, м	12
8. Габаритные размеры в транспортном положении, не более, мм	9200×2600×3000
9. Масса с учетом трубы, кг	

1. За отметку 0,000 принят уровень пола котельной.

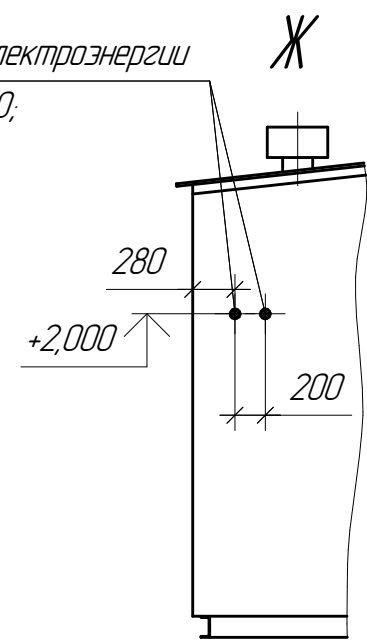
Инв. № подл.	
Подп. и дата	
Взам. инв. №	
Инв. № дубл.	
Подп. и дата	

Изм.	Лист	№ докум.	Подп.	Дата	КБТа-403.00.000 ВО	Лист 1

План на отм. 0,000



Подвод электроэнергии  
~220/380;



Инд. № подл. Подп. и дата  
Взам. инв. № Инв. № дубл. Подп. и дата

Поз. обозначение	Наименование	Кол.	Примечание
K1	Котёл стальной водогрейный "Хопёр-100А" Q=96,7 кВт; ОАО "Ирбис"	4	
K2	Автоматическая система дозирования реагентов "Комплексон-6"	1	
K3	Вычислитель количества теплоты ВКТ-7-04	1	
K4	Блок управления БУ-40; ОАО "Ирбис"	1	
K5	Разборный пластинчатый теплообменник НН №14 О/С-16	2	
K6	Насос циркуляционный сдвоенный DPH 180/340 65; Ду65; Ру10; "DAB"	1	
K7	Насос циркуляционный TOP-S-30/7 WILLO	4	
K8	Автоматическая самовсасывающая станция AQUAJET 132M; Q=2 м <sup>3</sup> /ч; H=23 м.; N=1,49 кВт.	1	
K9	Мембранный бак CAL-PRO 35 л. Ру4; "ZILMET"	1	

Поз. обозначение	Наименование	Кол.	Примечание
K10	Комплекс для измерения количества газа СГ-ТК2-Д-65	1	
K11	Щит электрический	1	
K12	Бак для воды АТР-500 л. синий с поплавком	1	
K13	Разборный пластинчатый теплообменник НН №04 О/С-16	1	
K14	Насос Wilo-Star-RS 25/6	1	

КБТа-403.00.000 ВО

Изм. Лист № докум. Подп. Дата