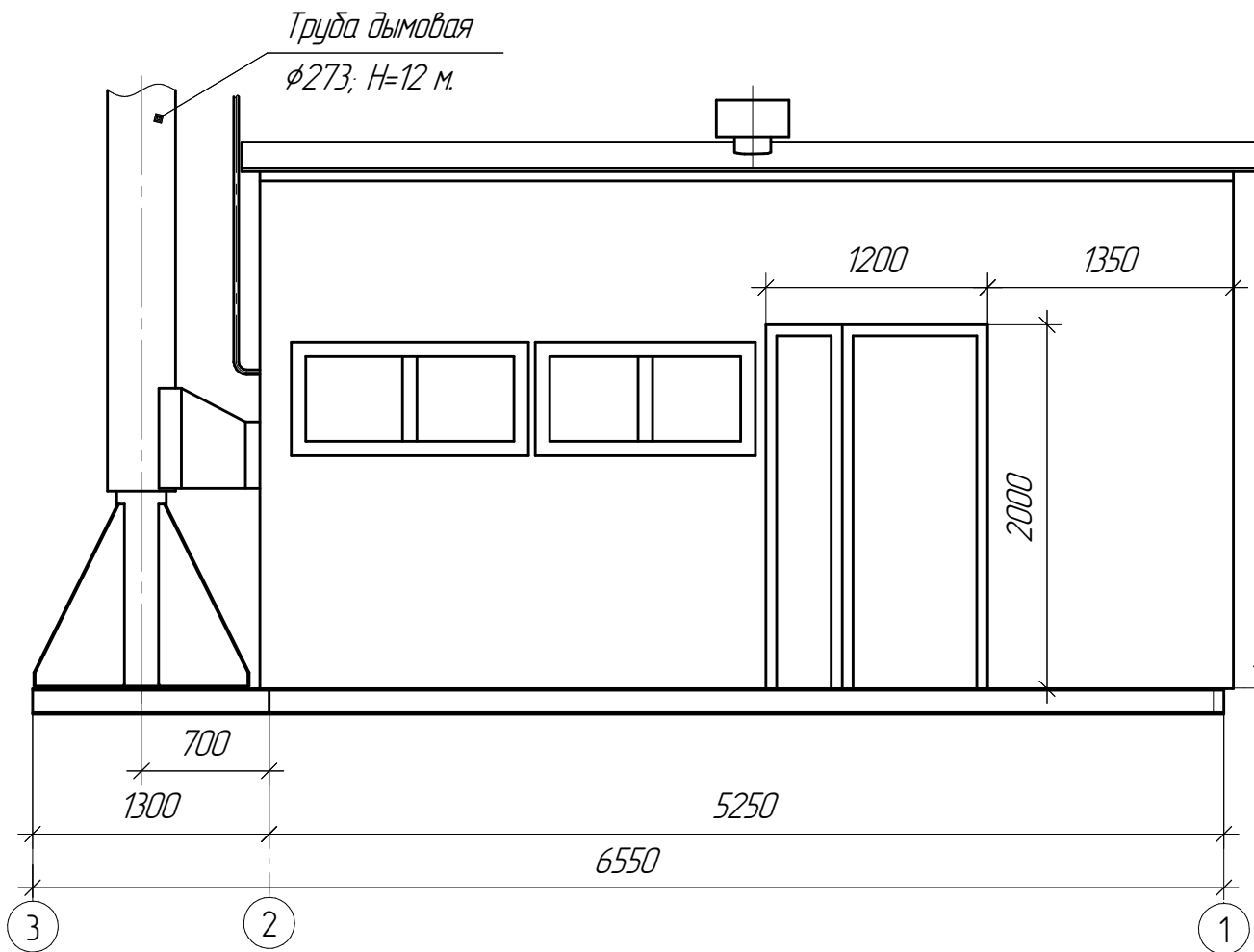
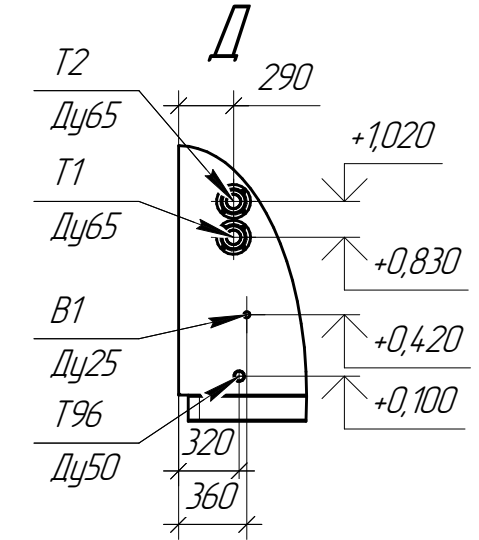
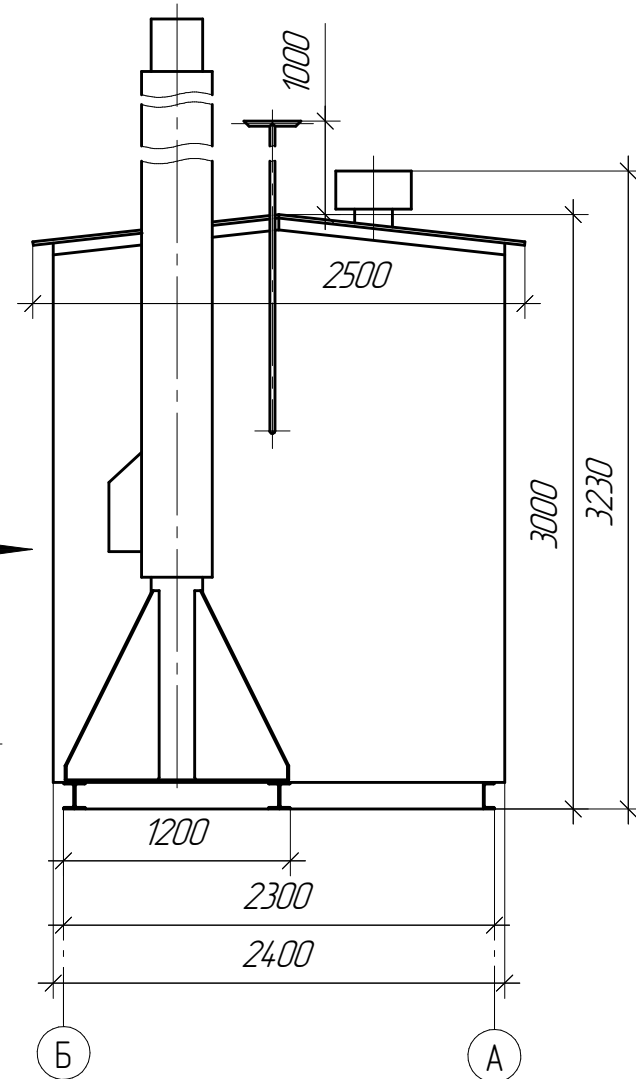


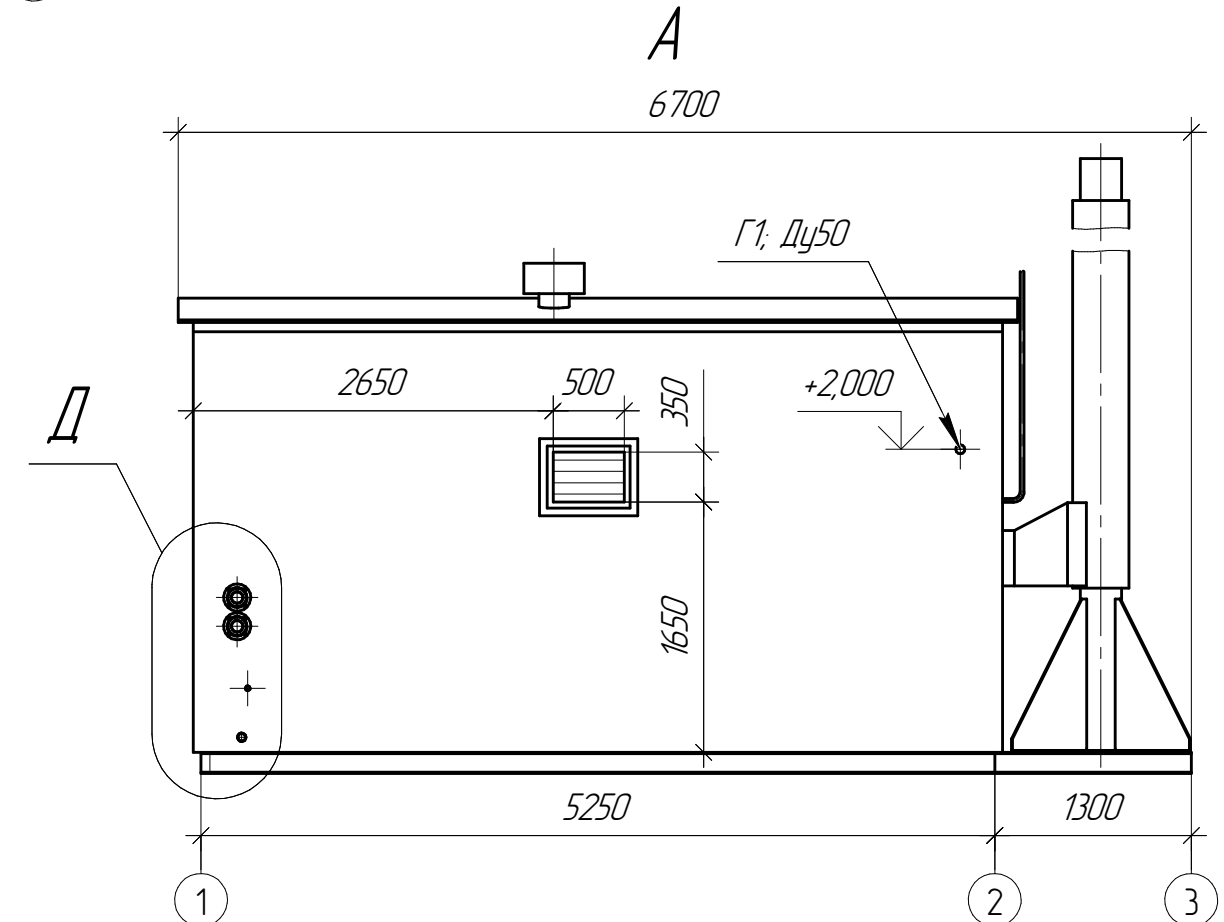
КБТа-300



A
Ж
0,000



Условные обозначения трубопроводов
Г1 - газопровод низкого давления
Т1 - подающий трубопровод отопления
Т2 - обратный трубопровод отопления
В1 - водопровод
Т96 - канализация



ТЕХНИЧЕСКАЯ ХАРАКТЕРИСТИКА

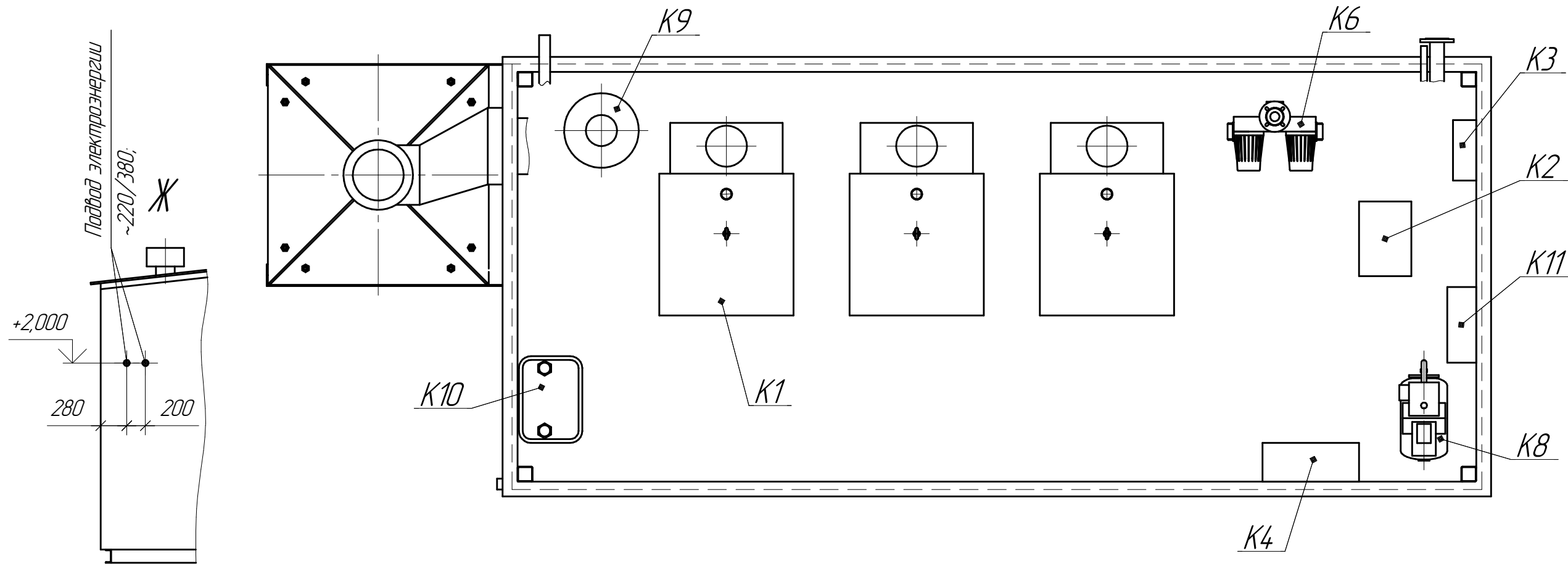
1. Номинальная теплопроизводительность, кВт	290
2. Максимальная температура на выходе из котельной, °С	95
3. Присоединительное давление газа, Па:	
максимальное	3000
минимальное	1900
4. Рабочее давление воды, не более, МПа	0,3
5. Номинальное напряжение электрической сети, В	380
6. Установленная электрическая мощность, не более, кВт	3,9
7. Высота дымовой трубы, м	12
8. Габаритные размеры в транспортном положении, не более, мм	6700×2500×3000
9. Масса с учетом трубы, кг	

1. За отметку 0,000 принят уровень пола котельной.

Инв. № подл.	Подп. и дата
Взам. инв. №	Подп. и дата
Инв. № дубл.	Подп. и дата

Изм.	Лист	№ докум.	Подп.	Дата	КБТа-300.00.000 ВО	Лист
						1

План на отм. 0,000



Инв. № подл.	Подп. и дата	Взам. инв. №	Инв. № дубл.	Подп. и дата	Поз. обозначение	Наименование	Кол.	Примечание
					K1	Котёл стальной водогрейный "Хопёр-100А" Q=96,7 кВт; ОАО "Ирбис"	3	
					K2	Автоматическая система дозирования реагентов "Комплексон-6"	1	
					K3	Вычислитель количества теплоты ВКТ-7-04	1	
					K4	Блок управления БУ-40; ОАО "Ирбис"	1	
					K6	Насос циркуляционный сдвоенный DPH 180/280 50; Ду50; Ру10; "DAB"	1	
					K8	Автоматическая самовсасывающая станция AQUAJET 132M; Q=2 м ³ /ч; H=23 м.; N=1,49 кВт.	1	
					K9	Мембранный бак CAL-PRO 35 л. Ру4; "ZILMET"	1	
					K10	Комплекс для измерения количества газа СГ-ТК2-Д-40	1	
					K11	Щит электрический	1	

Изм.	Лист	№ докум.	Подп.	Дата	КБТа-300.00.000 ВО	Лист
						2